

4S電池保護實案說明

4S電池保護實案說明

Reported
FAE Dept.

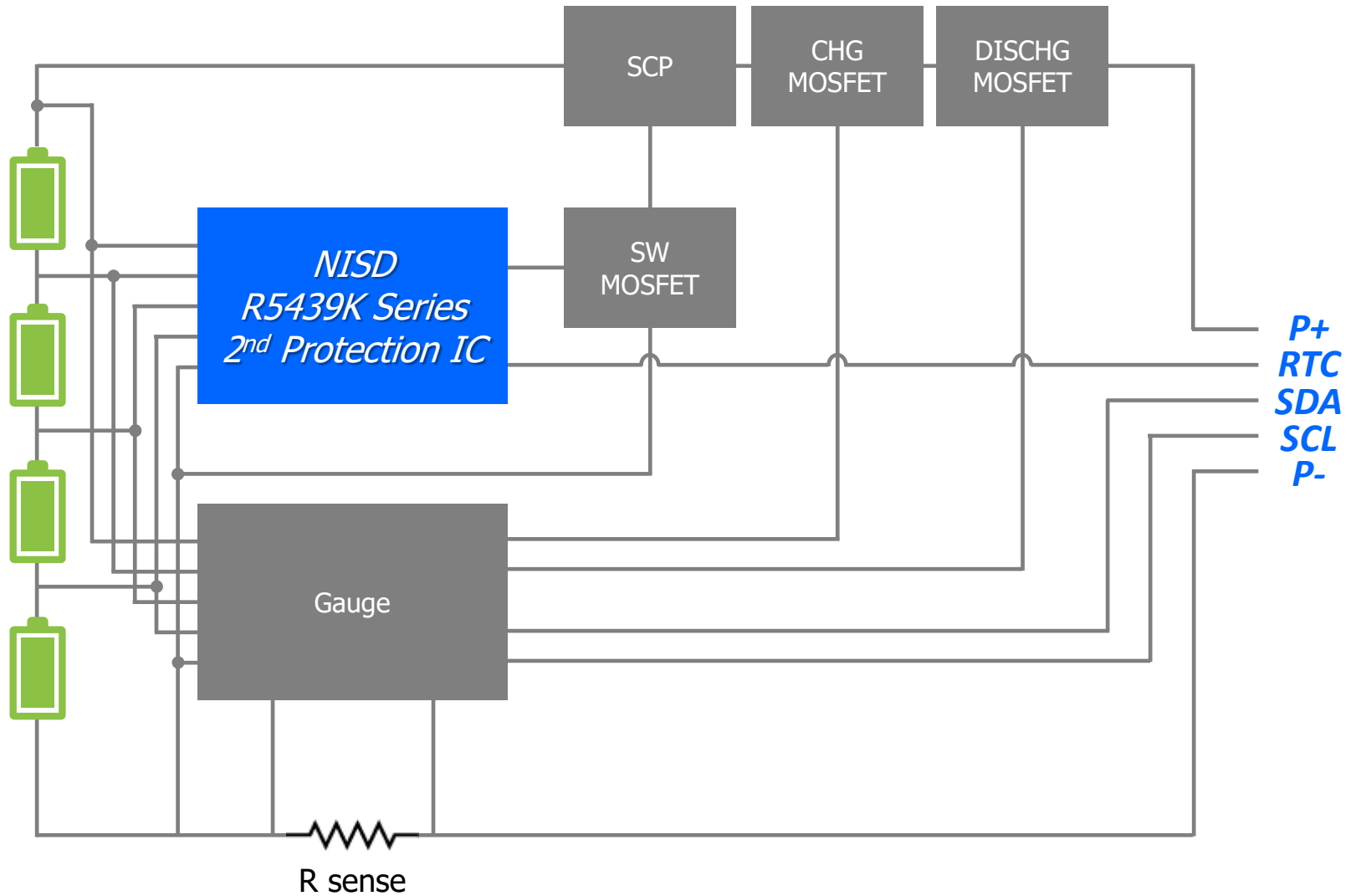
Date
May 9th 2022





NB電池保護實際案例

AENEAS





V_{DET1}

- $V_{cell} + 0.15V$

V_{SHT2}

- 2.3V to 2.8V, 0.1V step
- 取決於cell最低放電電壓
- V_{ROUT}關閉的條件

V_{ROUT}

- 2.9V to 3.7V, 0.1V step

Timer Reset Delay Function

- Enable/Disable
- 當系統charging noise頻率很高且超過V_{DET1}，請選用Disable版本，避免trigger C_{OUT}燒斷SCP。



Thank You!

