

# Li-ion Battery其他保護元件介紹

LI-ION BATTERY 其他保護元件介紹



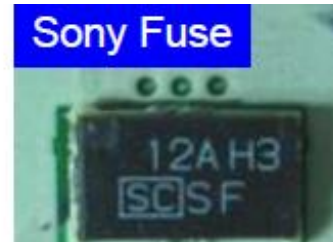
Reported : 台北工程學部

Date : Jan. 22<sup>nd</sup> 2018

- SCP介紹
- PPTC介紹
- Breaker介紹

## SCP (Self Control Protector)

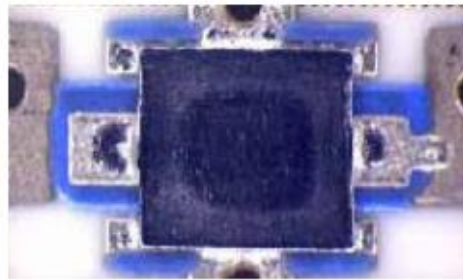
台灣客戶大多使用SONY(已改名為Dexerials)或是NEC的SCP



SCP為過壓、過流保護裝置，透過heater來燒端兩端Fuse，將上蓋移除後可依照Fuse燒斷的方式來判斷是因為過電壓或是過電流所造成的保護。

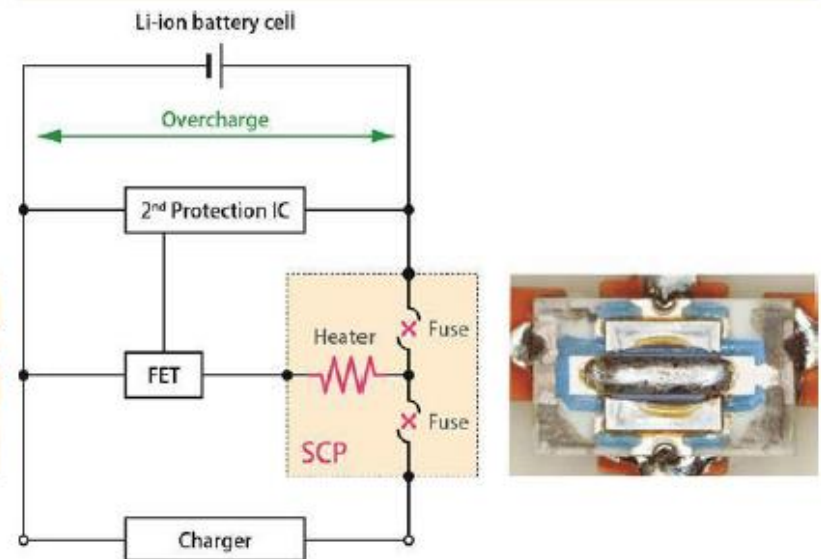
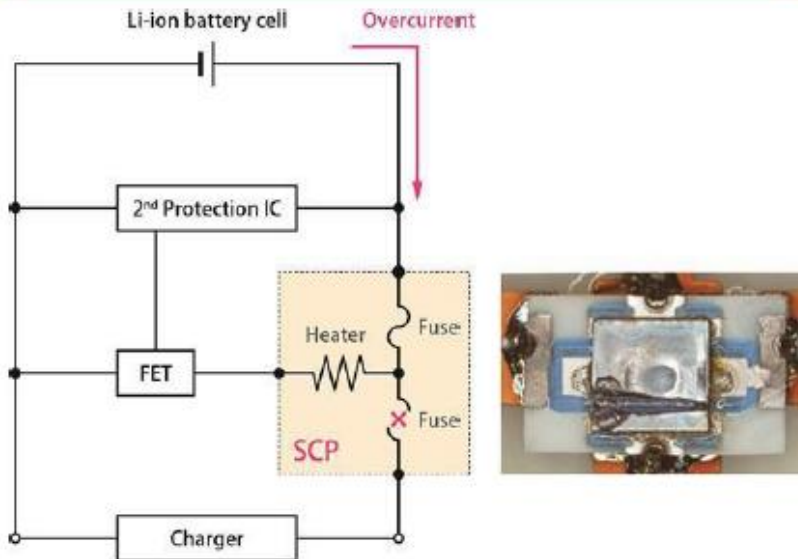
# SCP (Self Control Protector)

Normal state



Example of overcurrent protection

Example of overvoltage protection

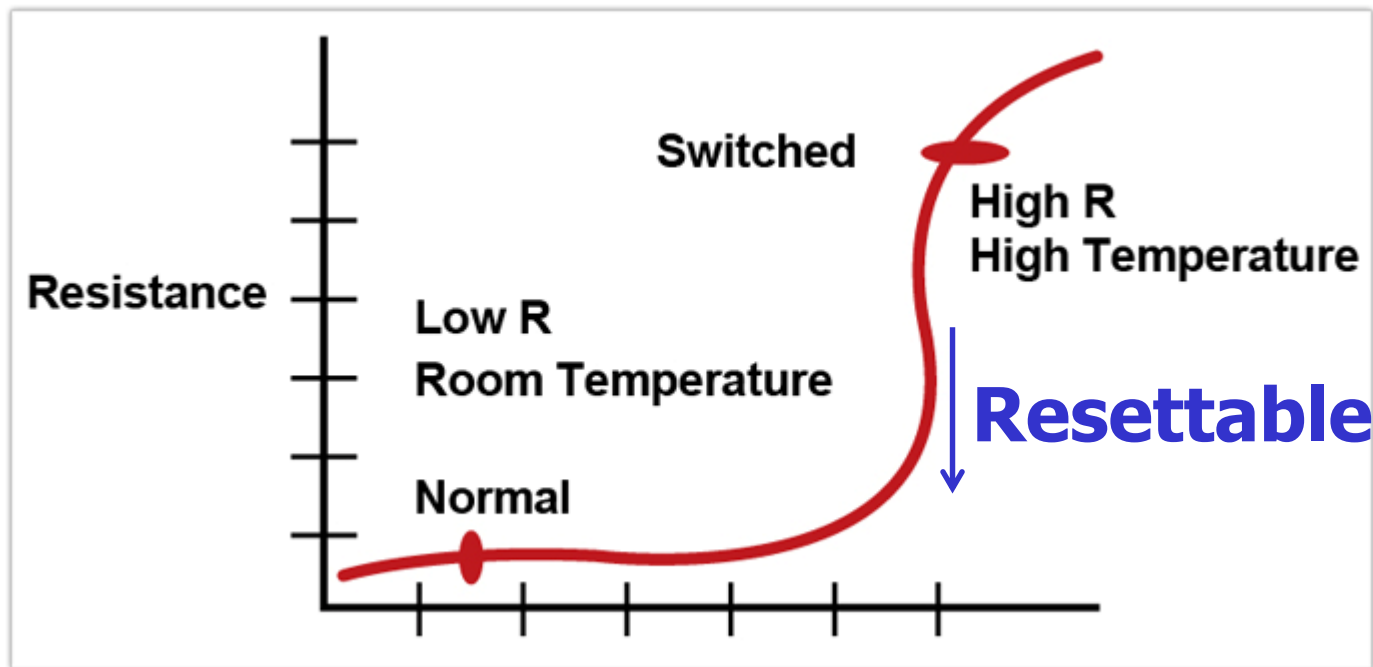


## PPTC (Polymeric Positive Temperature Coefficient Resistor)

	<i>Advantages</i>	<i>Limitations</i>
<b>Fuse</b>	阻抗低・無漏電流 價格低	<b>Non-resettable</b>
<b>Ceramic PTC</b>	重複使用・耐溫性高	體積大・斷電速度慢 高溫時有 <b>NTC</b> 現象
<b>Bimetallic Switch</b>	重複使用・無漏電流	價格高・厚度
<b>Polymer PTC</b>	重複使用・電阻低 體積小	有漏電流

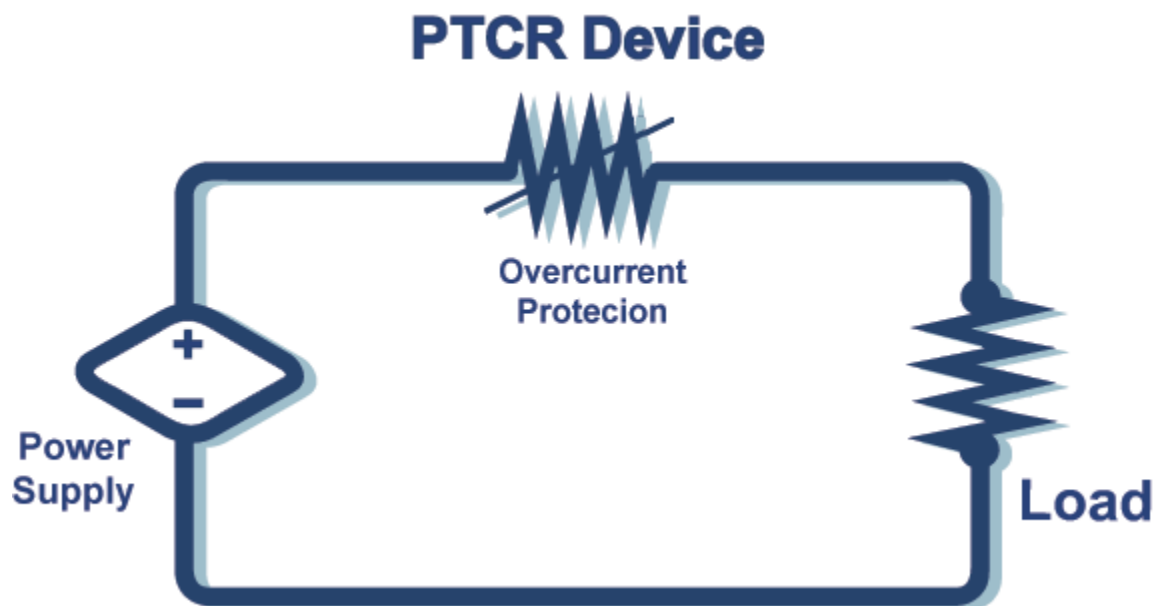
其他相似元件比較表

## PPTC (Polymeric Positive Temperature Coefficient Resistor)



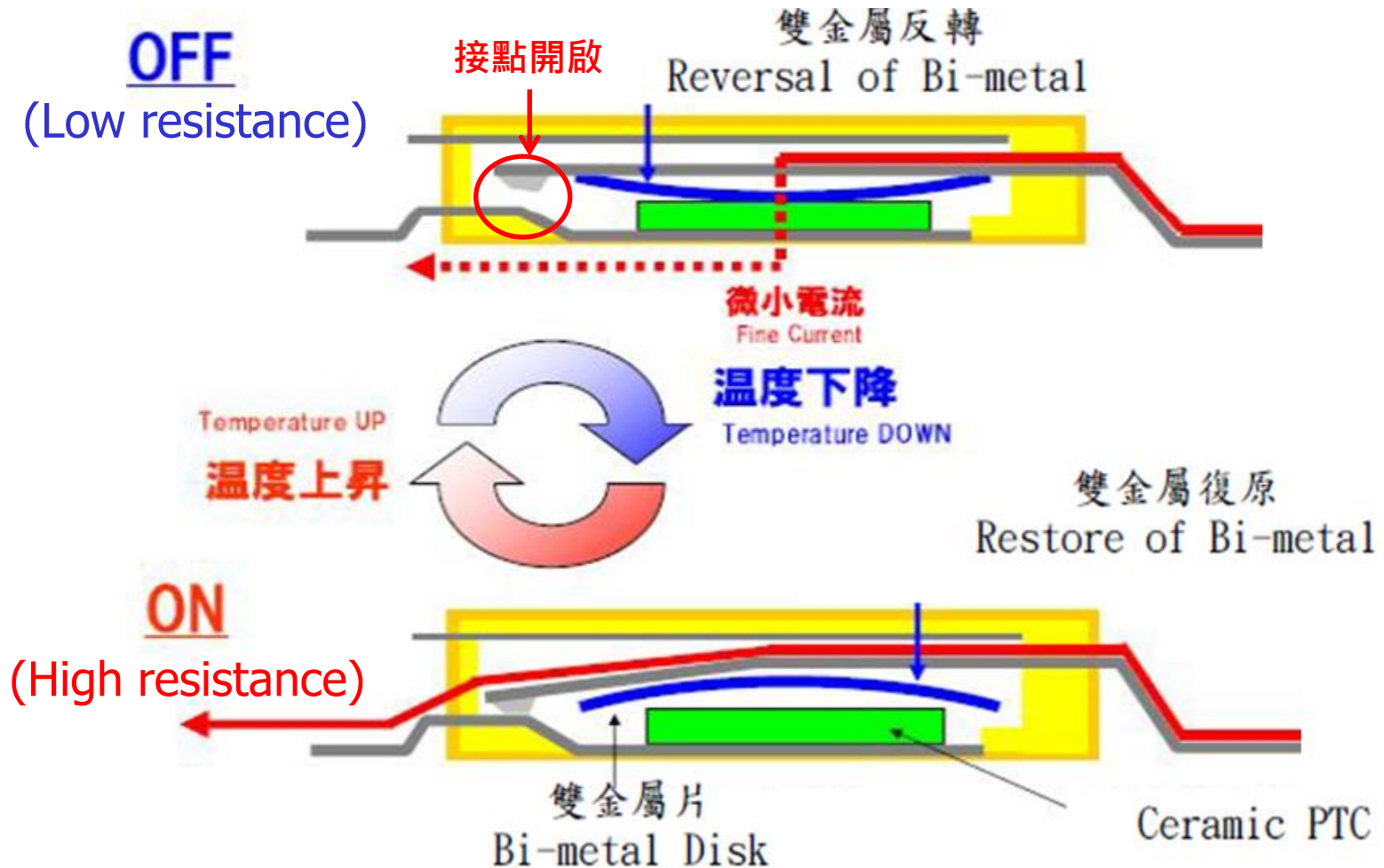
正溫度系數熱敏電阻是利用呈現非線性正溫度系數行為的傳導性聚合物製造而成。

## PPTC (Polymeric Positive Temperature Coefficient Resistor)



PPTC基本應用

# Breaker







預知詳情請洽...

*AENEAS*

---

## FAE team

蕭翔文 (Alvin)	<a href="mailto:alvin@aeneas.com.tw">alvin@aeneas.com.tw</a>	(02)8797-4259 #628
葉昇晏 (Allen)	<a href="mailto:allen.ye@aeneas.com.tw">allen.ye@aeneas.com.tw</a>	(02)8797-4259 #635
許哲維 (Leon)	<a href="mailto:leon@aeneas.com.tw">leon@aeneas.com.tw</a>	(02)8797-4259 #636
王立文 (Leo)	<a href="mailto:leo@aeneas.com.tw">leo@aeneas.com.tw</a>	(02)8797-4259 #720
李柏翰 (Jesper)	<a href="mailto:jesper@aeneas.com.tw">jesper@aeneas.com.tw</a>	(02)8797-4259 #639
高士軒 (Johnson)	<a href="mailto:johnson@aeneas.com.tw">johnson@aeneas.com.tw</a>	(02)8797-4259 #637



*Thank You!*

