

# DCDC Training report

---



Reported: 台北工程部

Date: Oct 12<sup>th</sup> 2015

Update : Oct 26<sup>th</sup> 2015





- What is DCDC?
- DCDC的種類
- Ricoh DCDC介紹
- Ricoh DCDC function



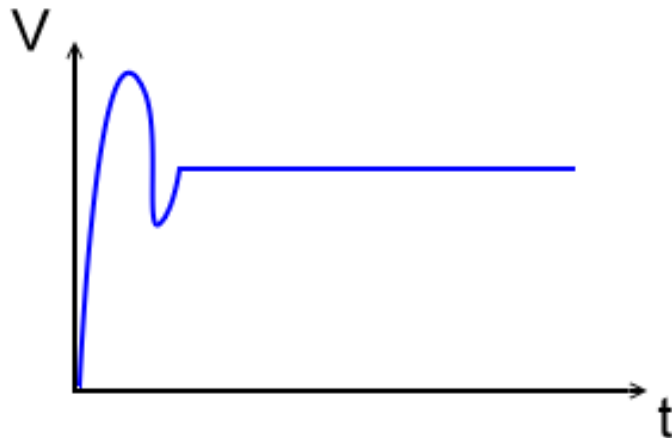
- Soft start
- Over Current protection
- UVLO
- OVP
- Thermal shutdown
- Complete shut down
- Flag function



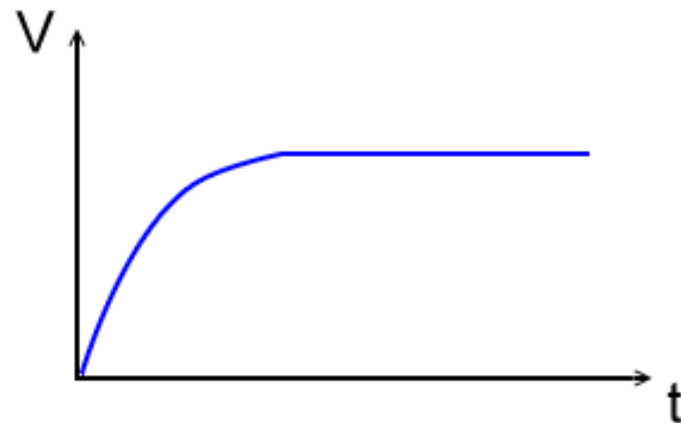
- Soft start

Soft start主要是當瞬間上電時，輸出電壓快速上升而造成的Overshoot，有了此功能可以使輸出電壓透過內建Soft start time來使電壓平緩上升。

有些DCDC可以透過外部電容來做Soft start time的調整。



Without soft start function



With soft start function



- Over Current protection

過電流保護，當發生超過額定電流時，IC會進入保護，主要分為三種保護方式：

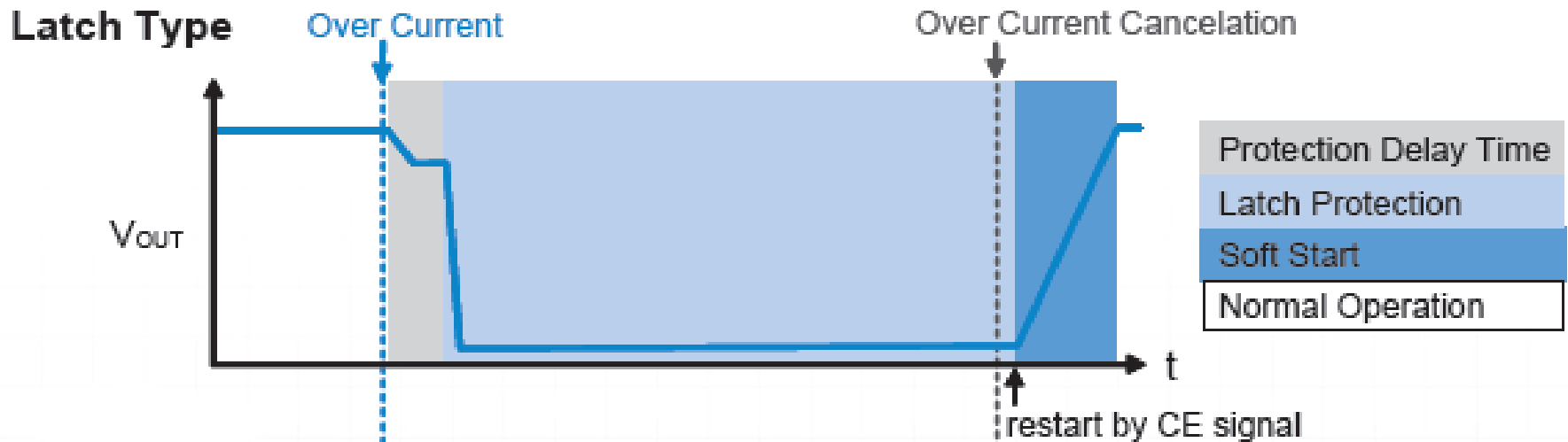
1. Latch type
2. Reset type
3. Fold back type



- Latch type

當OCP發生後，IC內部MOS會關閉，將輸出鎖起至將近0V。

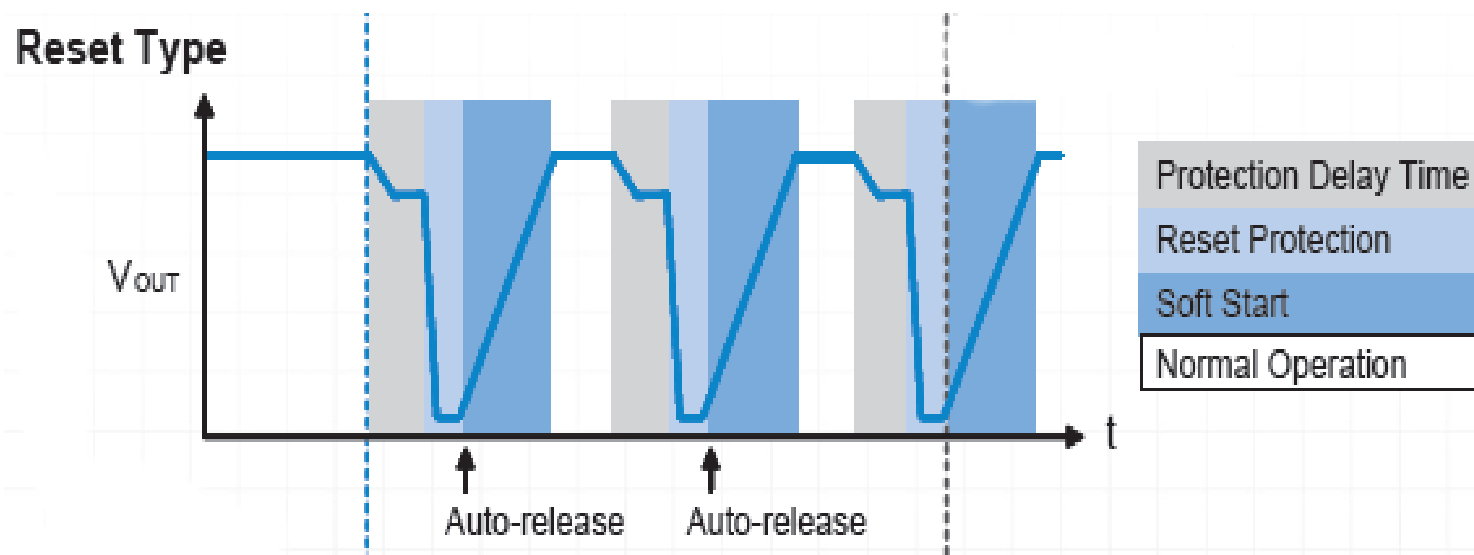
解除方式必須重新上電，或將CE pin重新上電，方可解除。



- Reset type

當OCP發生後，會重複觸發Soft start動作，直到OCP狀況移除。

解除方式為OCP狀況解除方可移除。

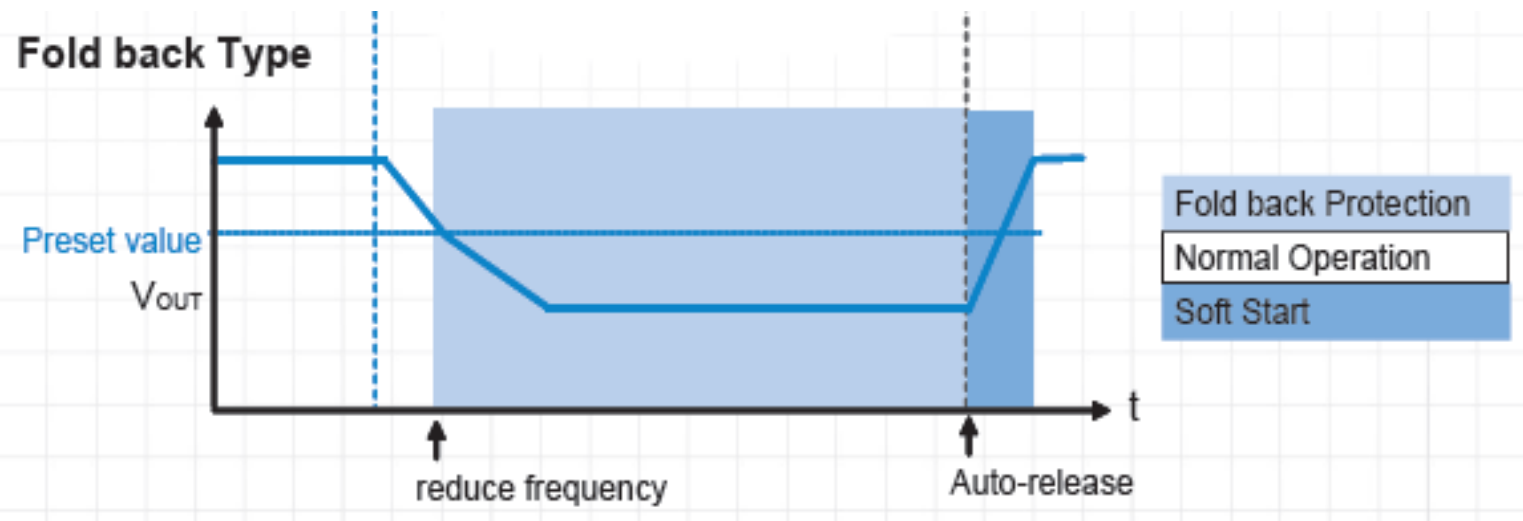




- Fold back type

當OCP發生後，內部Oscillator頻率降低至1/4，輸出電壓降低至25%左右。

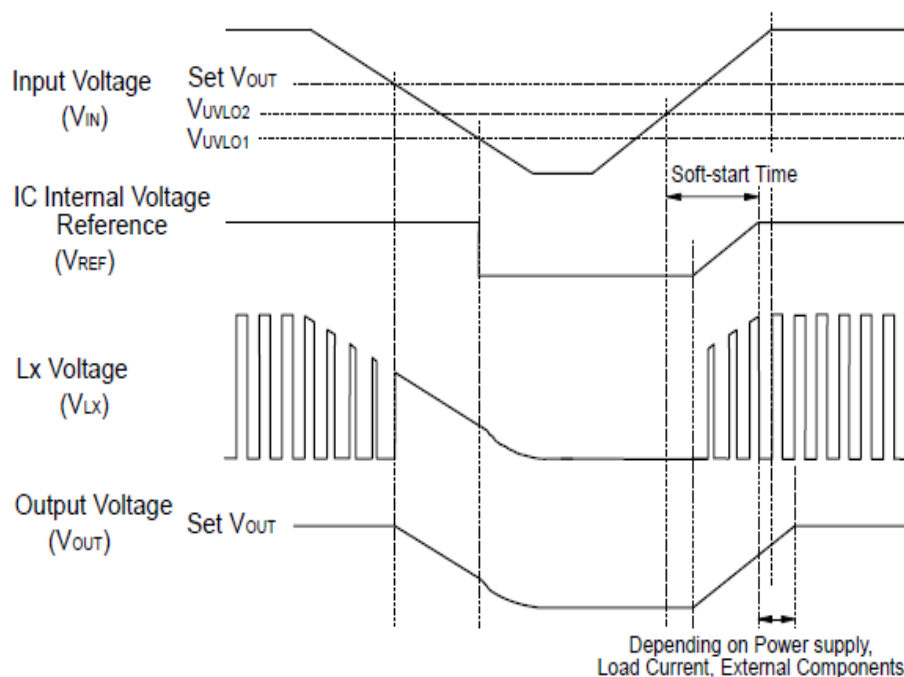
解除方式為OCP狀況解除方可移除。





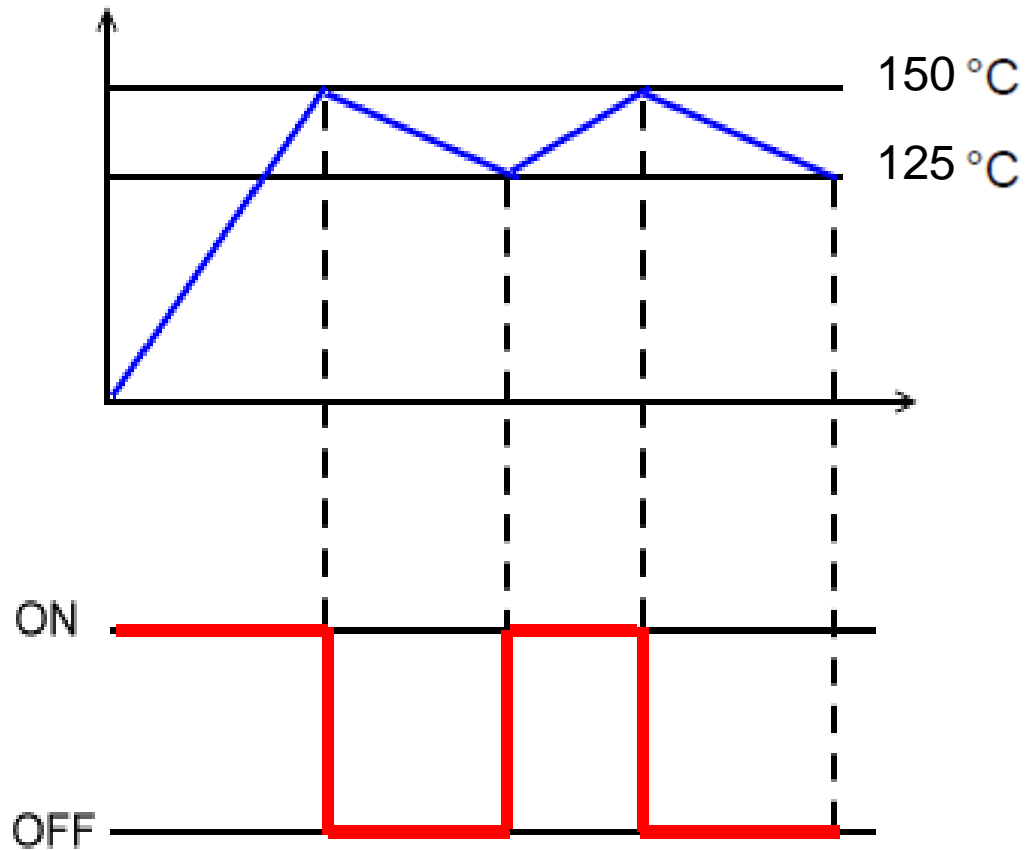
- Under Voltage lock out

針對輸入電壓進行低電壓保護，主要可以避免不必要的耗流以及誤動作產生，當發生輸入電壓低於UVLO點時，IC內部MOS會關閉，停止輸出電壓。





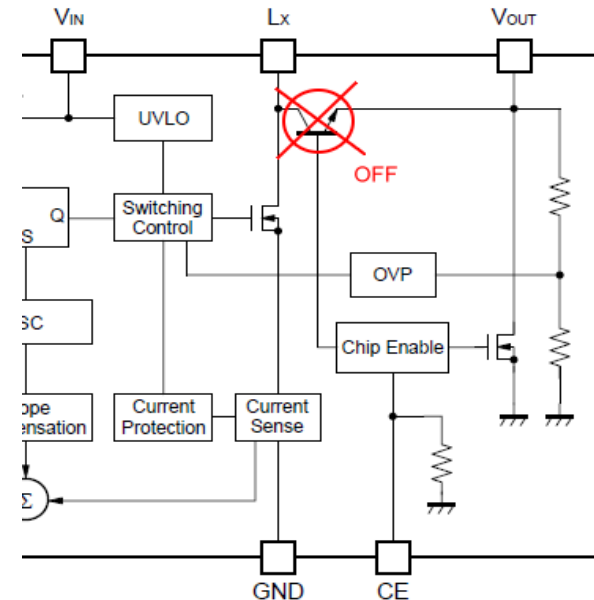
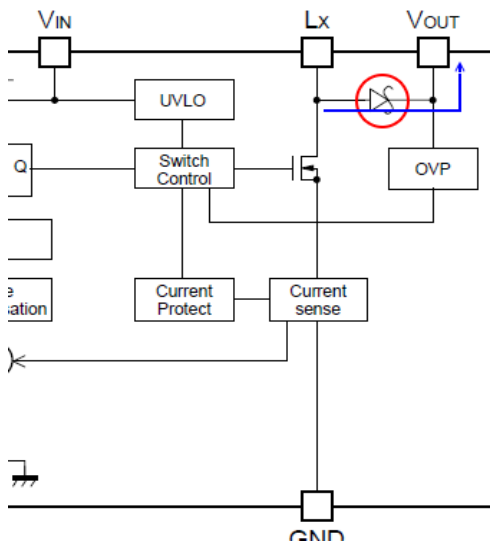
- Thermal shutdown



## • Complete shut down

在升壓DCDC中，當CE關閉時，輸入電壓會透過內部二極體的路徑到輸出，所以輸出電壓會幾乎等於輸入電壓。

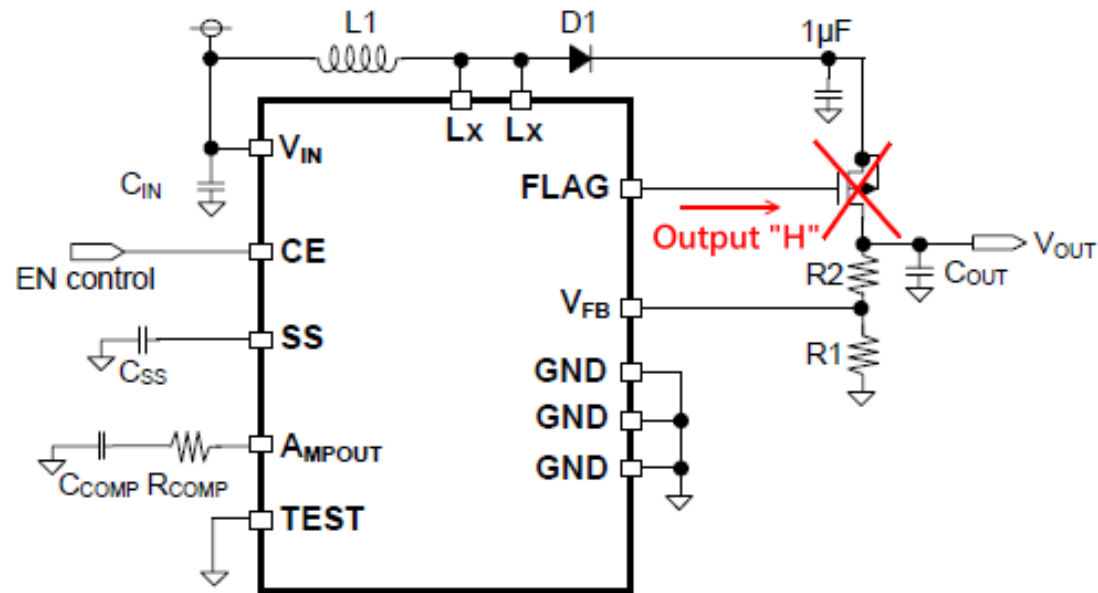
Complete shut down功能主要在IC內部用MOS取代二極體，在CE關閉時，斷開輸入到輸出的路徑，使輸出電壓為0V。





- Flag function

在部分升壓DCDC當中，有支援Flag function，其作用類似於Complete shut down，需在Flag pin外接一顆P-MOS，當過電流、過熱、UVLO等保護發生時，此Pin會Pull high來斷開MOS，進而保護。





欲知詳情請洽...

**AENEAS**

## F&E team

蕭翔文(Alvin)	<a href="mailto:alvin@aeneas.com.tw">alvin@aeneas.com.tw</a>	(02)87974259#628
葉昇晏(Allen)	<a href="mailto:allen.ye@aeneas.com.tw">allen.ye@aeneas.com.tw</a>	(02)87974259#635
許哲維(Leon)	<a href="mailto:leon@aeneas.com.tw">leon@aeneas.com.tw</a>	(02)87974259#636
王立文(Leo)	<a href="mailto:leo@aeneas.com.tw">leo@aeneas.com.tw</a>	(02)87974259#720
李柏翰(Jesper)	<a href="mailto:jesper@aeneas.com.tw">jesper@aeneas.com.tw</a>	(02)87974259#639

## Ricoh DCDC 官網資訊:

[http://www.edevices.ricoh.co.jp/en/products/product\\_power/dc\\_index.html](http://www.edevices.ricoh.co.jp/en/products/product_power/dc_index.html)



Thank You

*AENEAS*

---

